

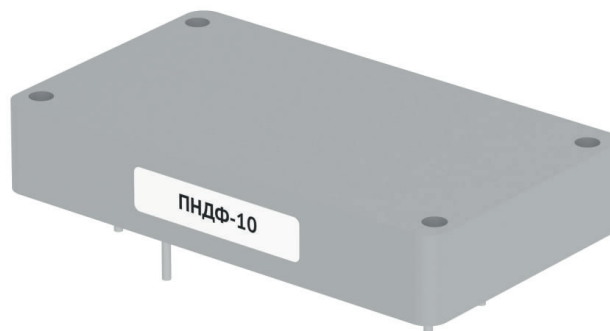


Модули фильтра

Серия ПНДФ

ПНДФ-10, 10 А

РТШН.436630.003ТУ



ОПИСАНИЕ

ПНДФ-10 - модули DC фильтров, предназначенные для использования в жестких условиях эксплуатации. Обеспечивают защиту аналоговой и цифровой аппаратуры от импульсных выбросов и высокий уровень помехоподавления на широком диапазоне частот .

ОСОБЕННОСТИ

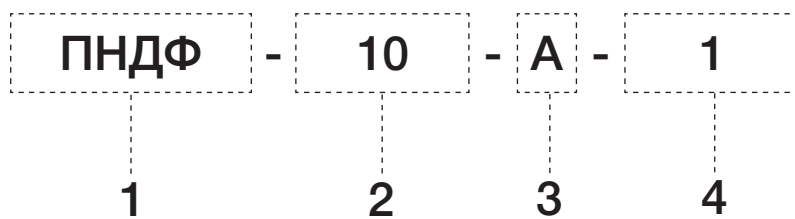
- Разработка и производство в РФ.
- Широкий температурный диапазон.

ОСНОВНЫЕ ХАРАКТЕРИСТИКИ

Рабочее напряжение _ _ _ _ _ 0...80 В
Номинальный проходной ток _ _ до 10 А
Вносимое затухание _ _ _ _ _ до 55 Дб
Диапазон частот _ _ _ _ _ 0,15...30 Мгц
Рабочая температура _ _ _ _ _ - 60...+125 °С
Габариты _ _ _ _ _ 57,4×33,1×10,5 мм
Гарантия _ _ _ _ _ 15 лет



ИНФОРМАЦИЯ ДЛЯ ЗАКАЗА



1 – Общее наименование серии — модуль фильтра постоянного тока

2 – Максимальный рабочий ток, А

3 – Номинальное рабочее напряжение:

И – 12 В

А – 24 В

4 - Исполнение

Пример наименования для заказа:

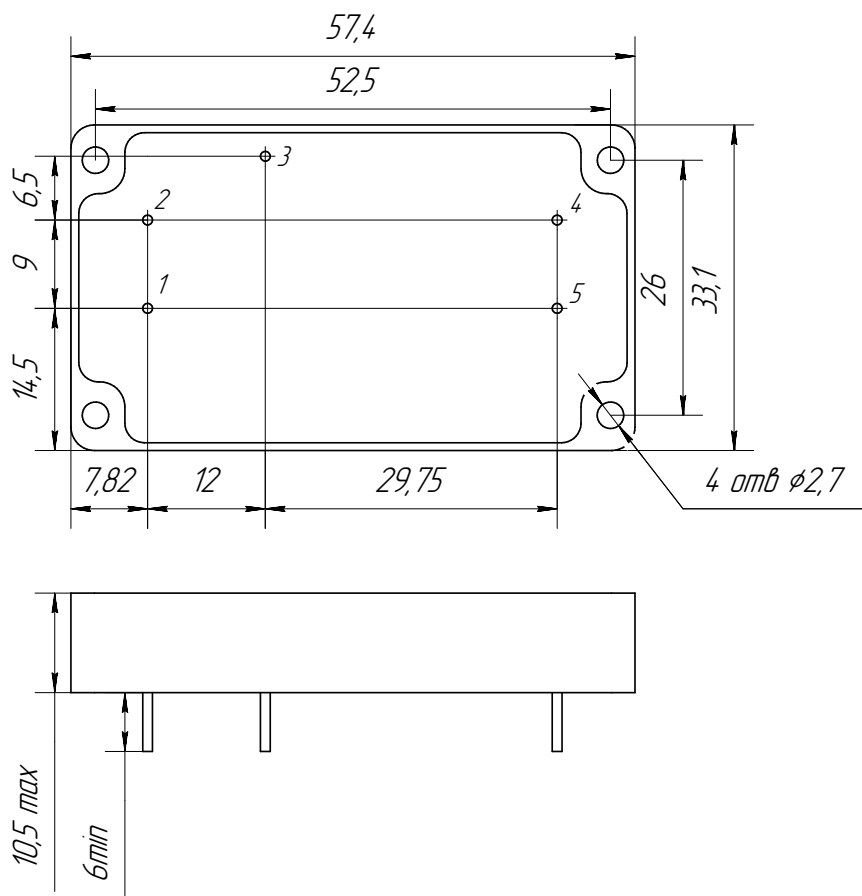
ПНДФ-10-А-1 РТШН.436630.003ТУ



ХАРАКТЕРИСТИКИ

Параметр	Значение	
Входные характеристики		
Номинальное входное напряжение, В	12	24
Диапазон входного напряжения, В	0...80	
Выходные характеристики		
Рабочий ток, А	не более 10	
Вносимое затухание в диапазоне частот	0,15...0,3 МГц	≥15 дБ
	0,3...1 МГц	≥35 дБ
	1...10 МГц	≥55 дБ
	10...30 МГц	≥50 дБ
Падение напряжения на фильтре, В	≤ 1,2	
Стандарт безопасности	IEC/EN 60950-1	
Параметры изоляции		
Прочность изоляции	Вход-Корпус	1000 В DC
	Выход-Корпус	1000 В DC
Сопrotивление изоляции, при 500 В DC	500 МОм	
Конструктивные параметры, стойкость к ВВФ, сохраняемость		
Размеры корпуса (Д×Ш×В) (без учета длины выводов), мм	57,4×33,1×10,5	
Масса, г	не более 45	
Рабочая температура корпуса, °C	-60...+125	
Температура хранения, °C	-60...+125	
Влажность (относительная)	5-95%	
Методы испытания по ВВФ	MIL-STD-810F	
Средняя наработка на отказ, ч	400 000	
Гарантия, лет	15	

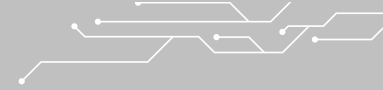
ГАБАРИТНЫЕ И УСТАНОВОЧНЫЕ РАЗМЕРЫ, НАЗНАЧЕНИЕ ВЫВОДОВ ИСПОЛНЕНИЕ 1



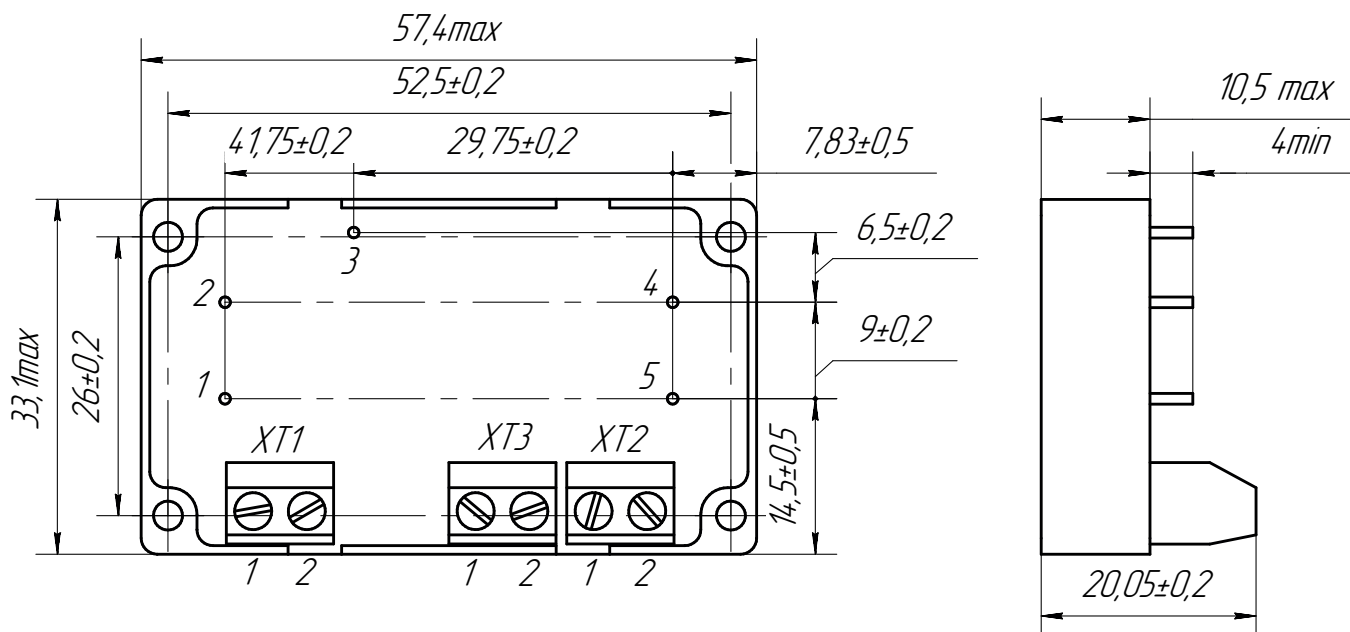
Диаметр выводов: 1 мм

Допуск: ±0,2 мм (если не указано иное значение)

№ вывода	Назначение
1	+Вх
2	-Вх
3	Корпус
4	+Вых
5	-Вых



ИСПОЛНЕНИЕ 2



Диаметр выводов: 1 мм

Допуск: ±0,2 мм (если не указано иное значение)

№ вывода	Назначение
1	+Вх
2	-Вх
3	Корпус
4	+Вых
5	-Вых
XT1	
1	+Вх
2	-Вх
XT2	
1	+Вых
2	-Вых
XT3	
1	Корпус
2	Корпус

ООО «Рантех»